

STOLL



STOLL CompactLine



Nutikas ja jõuline.
Kompaktklass.

Väikesed asjad on need, mis meie
elu kujundavad.



Home of Quality.

Lisaväärtus. Väikestele traktoritele.

Pisikesed ruumid, väikesed pinnad ja kitsad tänavad. Siin on kompaktraktorid oma sõiduvees. Maksimaalse jõudluse ja vastupidavuse kõrval on eriti tähtis manööverdusvõime.

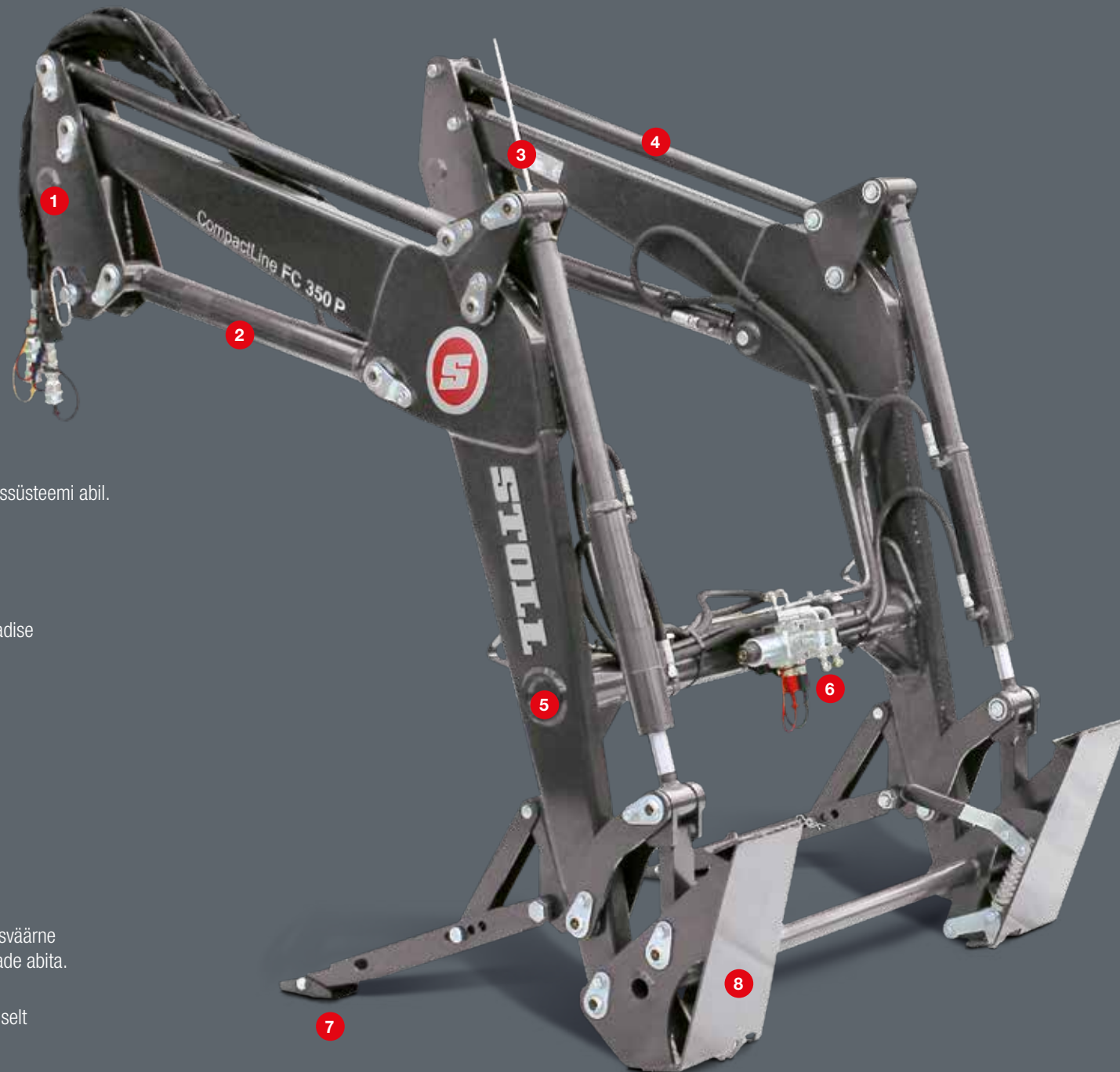
Kuulute ehk teiegi kompaktkasutajate nutikasse gruppi? Ehk olete valla esindaja või pühendunud teenusepakkuja? Teil on väike põllumajandusettevõte, hobusekasvatusega tegelev talu või olete hoopis puuvilja- või viinamarjakasvataja? Siis te teate: Täiuslikkus nendes valdkondades sa vutatakse ainult kasutades kompaktraktorit koos optimaalselt sobiva lauplaaduriga. Sealjuures loeb suurepärase kvaliteet: STOLL CompactLine!

Me seome oma tehnikaalase teabe oma klientide tähtsaima sooviga: Kerge käsitsetavus. STOLL CompactLine pakub arvukalt erinevaid mudeleid. Väikseimaid tõstehaaradega mudeleid traktoritele alates vahemikust 15 kuni 25 hj kuni suuremate FC 550 umbes 60 hj traktoritele. Jõuline kompaktsus.





Kui juba siis juba: Ka uuel FC 150 on samuti nagu selle suuremal vennal oma Skid Steer-vaetusraam koos juurdekuuluva tööseadiste programmiga. Meie jaoks omab erilist tähtsust paindlikkus ja mitmekülgsus.



1 Paigaldamine ja eemaldamine sissekallutussüsteemi abil.

2 Kahepoolse toimega tõstesilinder suure tõstejõudluse saavutamiseks.

3 Parim üles- ja allakallutusnurk koos tööseadise kallutusnurga visuaalse näiduga.

4 Mehaaniline paralleelhoidemoodul P-laadurite puhul.

5 Läbi talade kinnitatud risttoru tagab stabiilsuse.

6 Soovi korral 3. juhtkontuur.

7 Kerge käsitlemisega turvaline ning usaldusväärne mahavõtmissüsteem – täiesti ilma tööriistade abita.

8 Kiirvahetusraam koos tööseadise kahepoolset käsitletava lukustusega.

Kvaliteedi tagab oskusteave.

Oskusteave tähendab teadmisi koos kogemusega.
Oma toodetes kasutame me lauplaadurite väljatöötamisel enam kui 50 aasta jooksul kogutud oskusteavet.
Meie kogutud teadmised teie hüvanguks.

Kes otsustab STOLLI kasuks, see on kindel: Siin rakendatakse meie kogu tehnoloogilist kompetentsi.

Kõrge kasutusohutus, suurepärase kvaliteedi, oivaline väljavaade tänu läbimõeldud konstruktsioonile, mis on ühendatud nutika tehnikaga – see kõik on CompactLine.

- Kopa suur jõudlus tänu kahepoolse toimega silindritele.
- Parim mugavus juhile koos tööseadise kallutusnurga visuaalse näiduga.
- Sissekallutussüsteem võimaldab kiiret ja lihtsat paigaldamist või eemaldamist.
- Maksimaalne stabiilsus: Risttoru on lükatud läbi talade ja mõlemal küljel keevitatud.
- Mahavõtmissüsteem on kerge ning selle käsitlemisel ei ole vaja kasutada tööriistu.
- Skid Steer-kiirvahetusraami juures tööseadise kahepoolselt käsitletav lukustus.
- Suur valik kõige erinevamate tööde teostamiseks mõeldud mudeleid – tänu tööseadiste spetsiaalsele programmile.
- Võimalik kasutada täiendavalt praktilist lisavarustust – nagu kolmas juhtkontuur, Comfort-Drive või langetuskaitse.

PARTNER
kogu eluks.





Kompaktne ja mugav.

Meie kohustuseks on pakkuda maksimaalset mugavust ja intuiitivist käsitsemist. Ka jõudsasti kasvavas kompaktklassis. Kvaliteet ja kasutuskestus on tagatis jõudlusele, mis on teie jaoks määravad.

Sest üks on kindel: kõiges, mida te teete, töötate te professionaalselt. Me ühildasime vastavad funktsioonid ja eripärad STOLL-CompactLine'i mudelitesse. Pühenduge teie rahulikult oma ülesannete täitmisele. Meie pühendume täielikult teile.

STOLLi sissekallutussüsteem



Spetsiaalse sissekallutussüsteemi abil ühendatakse laadur ja traktor omavahel turvaliselt.



Lauplaaduri saab eemaldada paari käeliigutusega. Juhtseadme abil kallutatakse kinnitustala monteeritava osa seest välja, tugiseadised lastakse alla ja hüdraulika ühendatakse lahti.

3. juhtkontuur (siin pistikliitmikuna)



Hüdrauliliste tööseadiste nagu vastukopa, palgihaaratsi, kopphaaratsi, kahvelhaaratsi või pallitõstuki lihtsaks käsitsemiseks.

Langetuskaitse



Takistab lauplaaduri äkilist langetamist ning vastab EN 12525/A1 nõuetele.

Ei vasta seadusjärgsetele nõuetele, mis kehtivad kasutamisel koos inimeste transportimiseks ettenähtud korvidega.

Hydro-Fix



Hydro-Fixi saab kasutada ainult koos keskele paigaldatava ventilliga.

Tool-Fix



Tool-Fix cpl. hüdrauliliste tööriistade hõlpsaks ühendamiseks.

Comfort-Drive. Mugav ekstraklass.

Mugav sõitmine ka ebatasasel maastikul – tänu vedrustussüsteemile Comfort-Drive.

- Nii maanteel kui põllul: Kõikjal, kus maapind on ebatasane, muudab Comfort-Drive'i vedrustus selle suurepäraselt märkamatuks.
- See lisavarustuse funktsioon vähendab lööke laagritele ja tööseadisele – sõidukit säästetakse. Ka juhi selg ütleb Aitäh.
- Hea teada: Kuna sealjuures kasutatav hüdroamortisaator on paigaldatud tõstehaara all, siis ei takista välised osad vaadet. Teie vaade on vaba.
- Kokkuvõte: Comfort-Drive on STOLLi kõrgetasemeline lahendus.

Kuidas Comfort-Drive töötab?

Lauplaaduri risttoru alla on monteeritud lämmastikumahu-
ti. See on täidetud esiteks õli ja teiseks lämmastikuga. Siin
summutatakse sõidu ajal tekkivaid võnkeid, selleks voolab
lämmastik peale ja surub õli tagasi. Eelis: Igapäevase kasu-
tamise juures on Comfort-Drive eriti stabiilne ja tõhus.





Nii saab tööseadise vahetusest ainult kiire boksipeatus



1 Vastusõitmine ja lauplaaduri külgehaakimine.



2 Tööseadise kallutamine.



3 Tööseadise lukustus on k
ahepoolselt käsitsetav.

Skid Steer-kiirvahetusraam



Kõikide CompactLine-seeria lauplaadurite puhul muudab Skid Steer-kiirvahetusraam tööseadise vahetamise kiireks ja mugavaks.

kiire &
mugav

Kompaktne laadur, suur valik – CompactLine'i tööseadiste programm.

Idealne kõikide ülesannete puhul – CompactLine pakub jõulist vabadust. Ka seal, kus võib minna kitsaks:

- Kaevamine, haaramine või laadimine – meie STOLLi tööseadiste hulgast leiab igaks tööks sobiva lahenduse. Koduse majapidamise ja talu, metsatööde, aia ja pargikujunduse jaoks!
- Skid Steeri kinnitus tagab vaba vaate tööpiirkonda. Ning seda iga tööseadise puhul!
- Väike aga tubli! Tööseadiste kerge ja kompaktne konstruktsioon sobib nii suurepäraselt kokku CompactLine'i mudelitega. Tõeliselt jõulised lahendused väikeste kangelaslike traktorite jaoks.



Kopp – sobib kõikideks laadimistöodeks

Tellimis-nr	Laius m	Kõrgus m	Sügavus m	Maht servani m ³	Maht kuhjaga m ³	Kaal kg	
3634460	1,22*	0,45	0,46	0,15	0,17	70	
3533440	1,22	0,57	0,60	0,18	0,21	100	
3495570	1,40	0,57	0,60	0,21	0,24	108	
3478580	1,57	0,57	0,60	0,27	0,31	118	
3478590	1,74	0,57	0,60	0,30	0,35	130	

* FC 150 P jaoks

Tasandamis- ja haaratskopp (neli ühes) – neli funktsiooni korraga: kaevamine, haaramine, tasandamine, kiirtühendus

Tellimis-nr	Laius m	Maht kuhjaga m ³	Kaal kg				
3490770	1,40	0,19	145				
3490780	1,57	0,22	160				
3. juhtkontuur on nõutav							

Kopphaarats – universaalne tööriist haaramiseks, sest tänu suletud põhjale on võimalik transportida ka püdelaid materjale

Tellimis-nr	Laius m	Kõrgus m	Sügavus m	Avanemislaius mm	Kaal kg		
3535300	1,20	0,67	0,60	950	115		
3535310	1,45	0,67	0,60	950	130		
3. juhtkontuur on nõutav							

Harklaadur – ideaalne laudasõnniku, komposti ja silo virnastamiseks ja laadimiseks



Tellimis-nr	Laius m	Kõrgus m	Sügavus m	Avanemislaius mm	Kaal kg		
3535320	1,20	0,69	0,61	950	120		
3535330	1,45	0,69	0,61	950	135		

3. juhtkontuur on nõutav

Kahvelhaarats – hädavajalik metsamajanduses ja maastikuhoolduses: selle stabiilsete käppadega saab haarata nii harulisi puuoksi kui ka puutüvesid



Tellimis-nr	Laius m	Avanemislaius mm	Kaal kg				
3508220	1,15	870	130				

3. juhtkontuur on nõutav

Sõnniku harklaadur – laudasõnniku ja komposti laadimiseks



Tellimis-nr	Laius m	Kõrgus m	Sügavus m	Kaal kg			
3509620	1,21	0,56	0,67	68			
3535290	1,45	0,56	0,67	79			

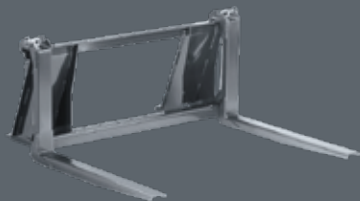
Heinapalli harklaadur – pallide kompaktne käitlemine kitsastel õuedel või tallides



Tellimis-nr	Kahviite pikkus mm	Kaal kg	Kandejõud kg				
3486330	800	60	1000				
Raam							
3486100	–	36	–				
Pallikahvid (andmed ühe kohta)							
3486320	800	12	500				
Lisavarustusena alustekahvid (andmed ühe kohta)							
3486290	800	12	500				

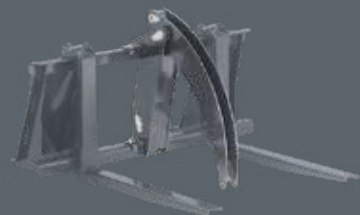


Kaubaaluste harklaadur – klassikaline lahendus aluste laadimiseks



Tellimis- nr	Kandejõud kg	Kahvlite pikkus mm	Kaal kg				
3486070	1 000	800	60				
Raam							
3486100	500	–	36				
Alustekahviid (andmed ühe kohta)							
3486290	500	800	12				
Lisavarustusena pallikahviid (andmed ühe kohta)							
3486320	800	800	12				

Kahvlitega palgihaarats – puutüvede tõstmise või laadimise juures ideaalne täiendus alustekahvlitele



Tellimis- nr	Avanemislaius mm	Kaal kg					
3520780	870	40					

CompactLine'i alustekahvli jaoks (tuleb eraldi tellida) | **3. juhtkontuur on nõutav**

Palgihaarats – puutüvede ükshaaval tõstmiseks ja laadimiseks



Tellimis- nr	Laius m	Avanemislaius mm (max)	Kaal kg				
3556810	0,29	750	115				
Palgihaarats ilma nooleta (kombineeritav vastukopa noolega)							
3611140							
Valikuliselt pöördliigend							
3601520							

3. juhtkontuur on nõutav

Vastukopp – kitsaste sügavate kraavide kaevamiseks – kuni 1,16 m maapinnast sügavamal



Tellimis-nr	Laius m	Töösügavus maapinnast allpool (m)	Kallutusnurk	Kaal kg			
3557480	0,30	1,16	118 °	105			
Vastukopp ilma nooleta (kombineeritav palgihaaratsi noolega)							
3611160							
Varustatud kraavikaevamiskopaga							
3599580	0,80						
3. juhtkontuur on nõutav							

Kolmepunktiadapter – CompactLine'i jaoks tööseadiste kinnitamisel traktori taha



Tellimis-nr	Kasulik koormus kg	Kaal kg					
3601100	500	38					

Euro-Skid adapterraam – Euro-kinnitusega tööseadiste kinnitamiseks Skid Steer kinnituse külge



Tellimis-nr	Kaal kg						
3547310	23,5						

Tööseadiste adapter John Deere kompakt-lauplaadurite jaoks – ehtne STOLLI kvaliteet John Deere kompaktlaadurite jaoks



Tellimis-nr	Kaal kg						
3571680	30						

Tehnika vaimustab?

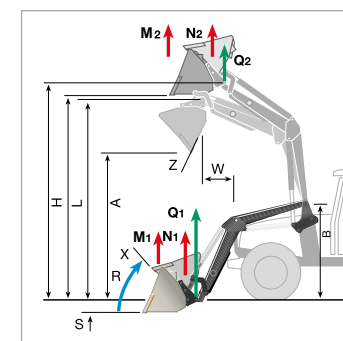
Ülevaade kõikidest andmetest!



FC-P-tõstehaard mehaanilise paralleelhoidega

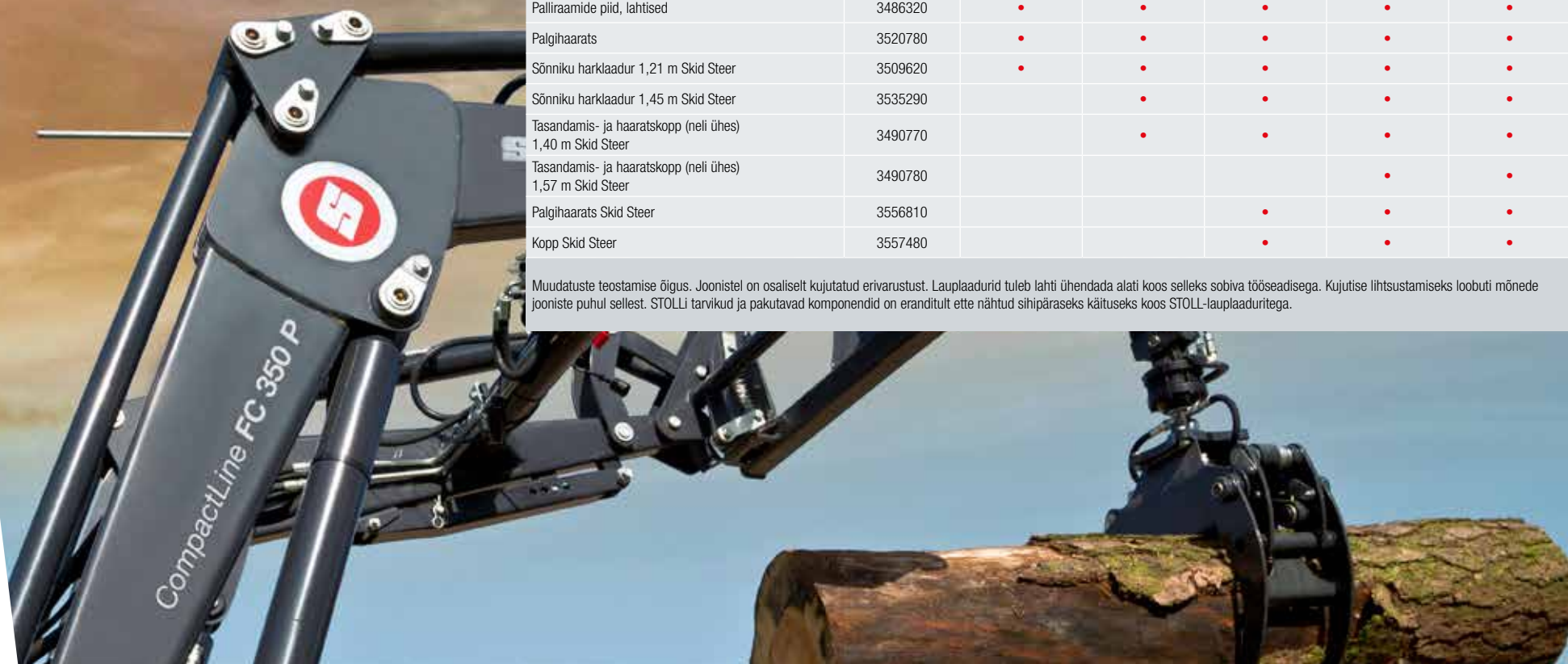
FC CompactLine				FC 150	FC 250	FC 350	FC 450	FC 550
Tüüp				P	P	P	P	P
Sobib traktoritele võimsusega kW / hj			kW hj	11-18 15-25	15-26 20-35	18-37 25-50	26-40 35-55	29-44 40-60
Traktori kaal			kg	700-1000	800-1300	1.100-1.600	1.500-2.000	1.800-2.300
Tõstejõud tõõseadise pöördepunktis	all üleval	Q1 Q2	daN	435 350	640 * 540	950 * 790	970 * 920	1.170 * 1.120
Tõstejõud (kopp) 300 mm pöördepunkti ees	all üleval	N1 N2	daN	390 310	570 480	850 710	870 820	1.050 1.010
Tõstejõud (kaubaalus) 700 mm pöördepunkti ees	all üleval	M1 M2	daN	365 295	540 450	800 670	820 780	990 950
Rebimisjõud 750 mm pöördepunkti ees		R	daN	560	850	960	1.010	1.430
Maks tõstekõrgus tõõseadise pöördepunktis		H	mm	2000	2.290	2.435	2.590	2.800
Ülelaadimiskõrgus		L	mm	1845	2.130	2.275	2.425	2.630
Tühjendus kõrgus		A	mm	1.340	1.510	1.655	1.805	2.020
Tühjenduskaugus		W	mm	220	250	250	300	500
Kaev sügavus		S	mm	75	85	105	110	120
Tõstehaara pöördepunkt		B	mm	998	1.196	1.196	1.216	1.276
Üleskallutusnurk	all	X	° kraadi	48	40	38	41	41
Allakallutusnurk	üleval	Z	° kraadi	71	80	74	74	70
Pumba jõudlus			l / min	15	20	25	30	40
Tõstmiseks kuluv aeg			sek	2,5	2,7	3,4	3,3	3,2
Sissekallutusaeg, tõõseadis	all		sek	1,4	1,5	1,1	1,3	1,1
Väljakallutusaeg, tõõseadis	üleval		sek	2,0	2,1	1,6	2,0	1,8
Kaal, tõstehaard ilma tõõseadiseta			kg	165	205	230	270	290

Antud väärtused on keskmised väärtused. Traktori tüübist sõltuvalt on kõrvalekalded ülespoole ja allapoole. Hüdraulikarõhk FC 150 = 140 baari, kõikidel teistel lauplaaduritel 170 baari ** Traktori kaldumisohust tulenevalt on tööd lauplaaduriga lubatud ainult koos sobiva tagaraskusega.



Tööseadiste programm	Tellimis- nr	FC 150 P	FC 250 P	FC 350 P	FC 450 P	FC 550 P
Kopp 1,22 Skid Steer	3533440		•	•		
Kopp 1,22 Skid Steer	3634460	•	•			
Kopp 1,40 m Skid Steer	3495570			•	•	
Kopp 1,57 m Skid Steer	3478580			•	•	•
Kopp 1,74 m Skid Steer	3478590				•	•
Kopphaarats 1,20 m Skid Steer	3535300	•	•	•	•	
Kopphaarats 1,45 m Skid Steer	3535310			•	•	•
Harklaadur 1,20 m Skid Steer	3535320	•	•	•	•	
Harklaadur 1,45 m Skid Steer	3535330			•	•	•
Kahvelhaarats Skid Steer	3508220	•	•	•	•	•
Heinapalli harklaadur Skid Steer	3486330	•	•	•	•	•
Kaubaaluste harklaadur kmp Skid Steer	3486070	•	•	•	•	•
Aluste / lahtiste pallide raamid	3486100	•	•	•	•	•
Aluseraamide piid, lahtised	3486290	•	•	•	•	•
Palliraamide piid, lahtised	3486320	•	•	•	•	•
Palgihaarats	3520780	•	•	•	•	•
Sõnniku harklaadur 1,21 m Skid Steer	3509620	•	•	•	•	•
Sõnniku harklaadur 1,45 m Skid Steer	3535290		•	•	•	•
Tasandamis- ja haaratskopp (neli ühes) 1,40 m Skid Steer	3490770		•	•	•	•
Tasandamis- ja haaratskopp (neli ühes) 1,57 m Skid Steer	3490780				•	•
Palgihaarats Skid Steer	3556810			•	•	•
Kopp Skid Steer	3557480			•	•	•

Muudatuste teostamise õigus. Joonistel on osaliselt kujutatud erivarustust. Lauplaadurid tuleb lahti ühendada alati koos selleks sobiva tööseadisega. Kujutise lihtsustamiseks loobuti mõnede jooniste puhul sellest. STOLLI tarvikud ja pakutatavad komponendid on eranditult ette nähtud sihipäraseks käituseks koos STOLL-lauplaaduritega.





Wilhelm STOLL Maschinenfabrik GmbH
Bahnhofstr. 21 | 38268 Lengede
Telefon: +49 (0) 53 44 / 20-222
Faks: +49 (0) 53 44 / 20-49182

www.stoll-germany.com